

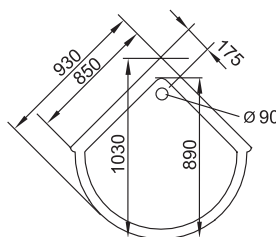
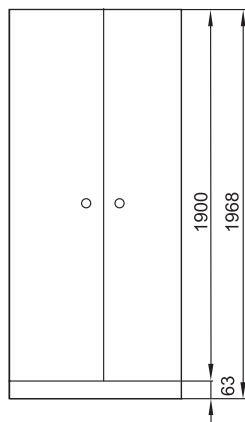
## sprchový kout CRYSTAL



## návod k instalaci a obsluze

Vážení uživatelé!

Blahopřejeme Vám k nákupu našeho sprchového koutu. Česká společnost ARTTEC s.r.o. dodává na trh sprchové kouty v cenách, do nichž není zahrnuta částka za osazení a oživení celého koutu. Uplatnění Vašeho nároku na tuto službu u některé z autorizovaných firem předpokládá bezpodmínečné dodržení následujících pokynů, týkajících se stavební připravenosti koupelen. Jestliže uvedené pokyny nedodržíte, nebude Vám zařízení osazeno a oživeno. Záruka, jejíž podmínky a doba platnosti jsou uvedeny na záručním listu, potvrzuje po usazení a oživení autorizovaná firma. Bez tohoto potvrzení není záruka platná! Prosíme Vás proto, abyste veškeré přípravy své koupelny pro instalaci koutu, popsané v částech STAVEBNÍ PŘIPRAVENOST a VLASTNÍ INSTALACI KOUTU, věnovali maximální pozornost a dodrželi všechny zde uvedené pokyny. Vyhněte se tak případným potížím. Přejeme Vám upřímně, aby Vám náš výrobek účinně sloužil ve všech svých funkcích po mnoho let a bez jakýchkoliv těžkostí. V případě jakýchkoli pochybností neváhejte ihned kontaktovat montážní firmu.



**Sprchový kout CRYSTAL**  
Rozměr: 930 × 930 × 1968 mm  
Výška vaničky: 68 mm

### Důležitá upozornění

1. Ihned po převzetí výrobku zkontrolujte, zda během transportu nedošlo k poškození obsahu a zda je výrobek kompletní.
2. Pokud zjistíte nedostatky obsažené v bodě 1, ihned kontaktujte nejlépe písemnou formou prodejce! Na pozdější reklamace nebude brán zřetel!!!
3. Při přesunech součástí koutu buďte opatrní, obzvláště na bezpečnostní sklo, které nese žádné tvrdé a ostré úder, především v rozích.

## Předinstalační pokyny

### Stavební připravenost

Při instalaci sprchového koutu CRYSTAL je nezbytně nutné, aby stěny tvořící roh koutu byly vyzděny svisle a aby tvořily přesně pravý úhel. Jakákoliv odchylka může způsobit, že dveře budou k sobě špatně doléhat nebo mezi oběma křídly vznikne mezera, která nepůjde vyrovnat. V tomto případě se nejedná o chybu výrobku!

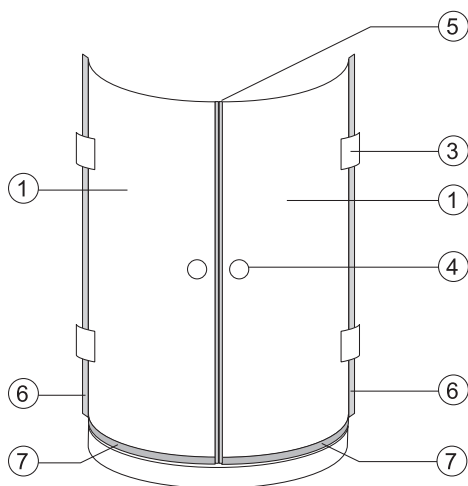
Kout musí zůstat vždy volně vyjímatelný bez destruktivních stavebních zásahů. To znamená, že kout nesmí být nikdy napevno zazděn!

V místě instalace umístíte odpad tak, aby korespondoval s otvorem na dně vaničky. Pomocí hubené malty nebo křehového lepidla připravte na podlaze opěrné body v místech rohů a středu vaničky. Mezi sprchovou vaničku a maltu umístíte plastovou fólii nebo papír, aby se vanička na maltu nepřilepila a bylo ji možno kdykoliv v budoucnu snadno odstranit.

Žádáme zákazníka, aby zvážil při koupi koutu zda prostor, kam s tímto výrobkem počítá je vhodný pro instalaci a zároveň zda zákazník zajistí dostatečný montážní prostor.

**Sprchový kout musí zůstat volně vyjímatelný (bez destruktivních prací)!**

**To znamená, že kout můžeme bez problémů vyjmout přičemž bude zajištěn montážní prostor okolo koutu min. 40 cm!**



### Tabulka dílů:

1	Dveře	2 ks
2	Vanička	1 ks
3	Pant	4 ks
4	Madlo	2 ks
5	Magnetická lišta	2 ks
6	Svislá těsnící lišta	2 ks
7	Dveřní těsnící lišta	6 ks

## **POZOR:**

V rámci oboustranné spokojenosti firma ARTTEC doporučuje aby veškerou montáž a instalaci výrobku ARTTEC prováděly autorizované firmy uvedené na zadní straně montážního návodu.

**Upozorňujeme**, že v ceně montáže **není** zahrnuta úprava stávajících prostorů, demontáž a montáž zařizovacích předmětů (př. vany, umyvadla, pračky, sprch.koutu, atp.). Požadavky na tyto služby musí být nahlášeny již při objednávce montáže koutu! Cena za tyto vícepráce bude stanovena technikem přímo na místě montáže dle rozsahu prací.

## **Údržba**

Použijte neutrální saponátový prostředek a myjte sprchový kout měkkým hadříkem nebo ručníkem.

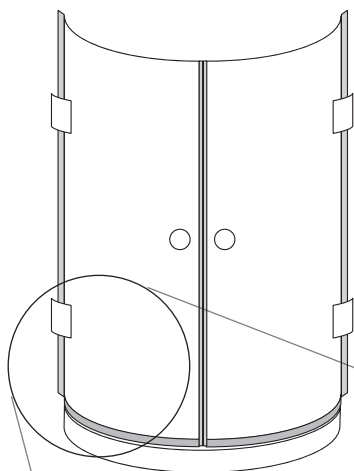
K odstranění skvrn se doporučuje použití zředěného octa.

V žádném případě nepoužívejte k čištění jakékoli části čpavek, ředidla, rozpouštědla, benzíny, chlóry nebo abrasivní leštidla.

## **Postup instalace**

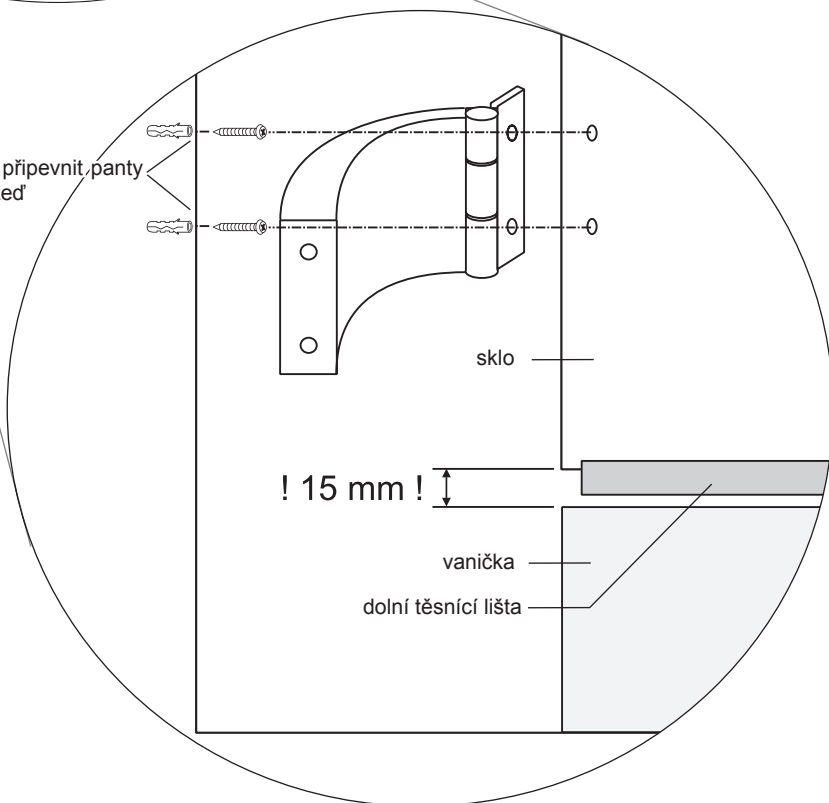
**UPOZORNĚNÍ:** Veškeré styčné hrany musejí být po sešroubování zatěsněny silikonovým tmelem, aby byl celý kout naprosto vodotěsný!

1. Postavte vaničku na připravené místo pro montáž sprchového koutu. Vaničku položte na připravené opěrné body, vyrovnejte (je třeba uvažovat tloušťku obkladů stěn) a pomocí vodováhy zkontrolujte její horizontální polohu. Připojte odpad a zkontrolujte, zda nikudý neuniká voda. Po zaschnutí malty nebo lepidla v opěrných bodech je možno přistoupit k obkládání stěn a podlahy. **POZOR!** Obklady stěn se nesmí opírat o okraje sprchové vaničky (v případě sedání nosných konstrukcí stavby by mohlo dojít k prasknutí sprchové — vaničky). Proto pokud jsou stěny obkládány až po instalaci vaničky, je nutné ponechat mezi jejím okrajem a obkladem mezeru o velikosti 3 až 4 mm. Spáry je třeba utěsnit sanitárním silikonem nebo jiným elastickým materiálem zabraňujícím vzniku plísní.

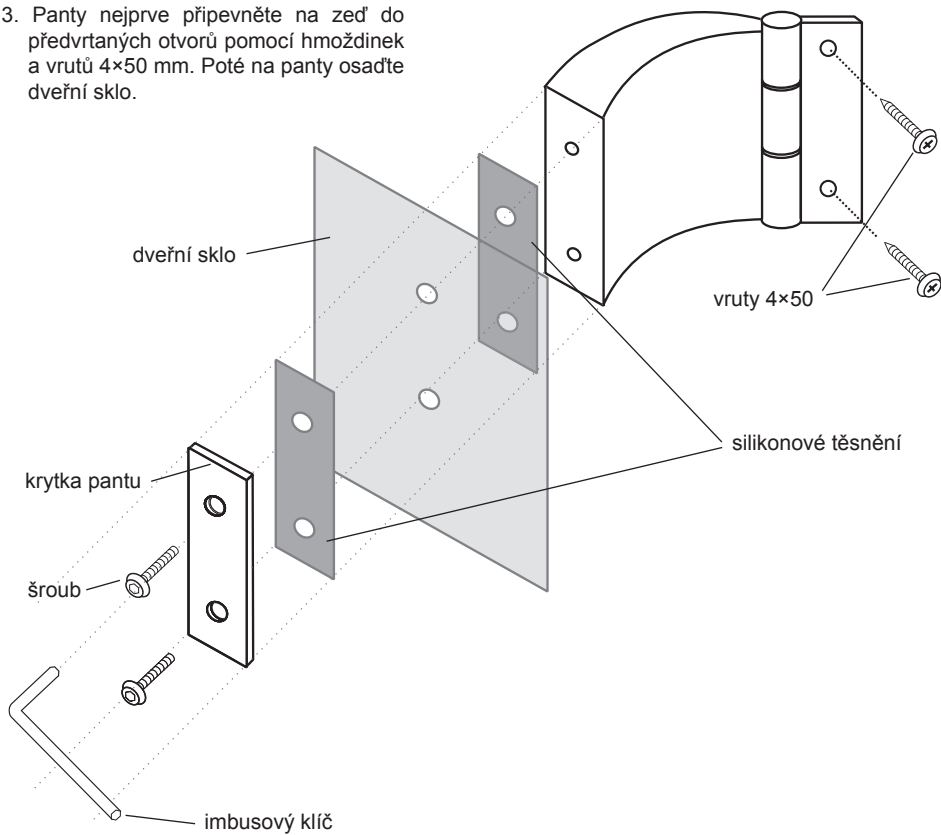


2. Vyměte obě dveřní skla a změřte vzdálenost otvorů pro uchycení pantů. Tuto vzdálenost přeneste na stěnu, na kterou budete panty připevňovat. Tuto vzdálenost měřte od lemu vaničky! K tomuto rozměru nezapomeňte přidat 15mm od lemu vaničky směrem nahoru, abyste na spodní hranu skla mohli nasadit dolní těsnící lišty a dveře se mohly otevírat.

zde připevnit panty  
na zeď



3. Panty nejprve připevněte na zeď do předvrtaných otvorů pomocí hmoždinek a vrutů 4×50 mm. Poté na panty osadte dveřní sklo.



4. Na sklo připevněte madla a osadte vislé a dolní těsnící lišty.

# Záruční list - CZ

Vážení zákazníci, právě jste si zakoupili značkový výrobek se zárukou.  
Plnou záruku v případě montáže autorizovanou firmou  
nese firma ARTTEC s.r.o.

Vyplní prodejce:

Typ výrobku:		Faktura/prodejka č.:	
Datum výroby:		Výrobní číslo:	
Datum prodeje:			
Prodejce (název, telefon):	razítko + podpis		

Záruční doba: 2 roky od dne osazení a oživení . Nejdéle však 3 roky ode dne prodeje výrobcem.

Vyplní autorizovaná firma:

Majitel (jméno, adresa):	
Revizní zpráva č.:	
Autorizovaná firma:	dne: razítko + podpis
Provedla osazení a oživení zařízení a obeznámila majitele se způsobem užívání výrobku	

Doporučujeme osadit a oživit zařízení autorizovanou firmou s platným pověřením, vydaným společností ARTTEC s.r.o. Tetčice. Provádí se do prostoru se stavební připraveností specifikovanou v dokumentaci přiložené k zařízení na základě vyzvání majitelem zařízení.

**Upozornění: Součástí prodejní maloobchodní ceny není částka za osazení a oživení zařízení!**

**Záruční podmínky pro zařízení ARTTEC s.r.o.**

Záruka v smyslu Občanského zákoníku se vztahuje na možný výskyt skrytých vad. Záruku není možné uplatnit v případě neodborné montáže či nedodržení platných norem ČSN.

Doporučujeme osadit a oživit zařízení autorizovanou firmou s platným pověřením, vydaným společností ARTTEC s.r.o. Při každém jednání se servisním střediskem je nutné předložit záruční list, doklad o zakoupení a revizní zprávu. Záruku je možné uplatnit v záruční době v prodejně, kde jste si zařízení zakoupili. Záruka se uplatňuje předložením tohoto záručního listu.

**Záruku nelze uplatnit zejména:**

- v případě neodborné montáže či nedodržení platných norem ČSN
- na poškození způsobené uživatelem nesprávným užíváním, manipulací, nepřiměřeným násilím, dopravou nebo třetí osobou
- na vady způsobené poruchami v elektrické síti nebo v bytové instalaci, nevhodnými provozními podmínkami, nebo pokud byl u výrobku proveden neodborný zásah majitelem nebo jinou osobou
- pokud před uvedením zařízení do provozu nebyla vyhotovena revizní zpráva elektrorozvodu a přívodu k zařízení podle ČSN 331500 v návaznosti na ČSN 332000-6-061
- pokud je zařízení napevno spojené se stavbou a není možné ho vyjmout bez destruktivních činností. (Zařízení musí jít volně vyjmout.)

Vyplněný záruční list převzal dne:

Podpis, jméno:

ARTTEC s.r.o.  
Rosická 358, CZ - 664 17 Tetčice  
www.arttec.cz  
info@arttec.cz

Sídlo firmy: tel.: +420 546 422 114, fax: +420 546 410 494  
Servisní technik: tel.: +420 546 434 586, mob: +420 731 542 965

## SERVISNÍ STŘEDISKA:

### ČESKÁ REPUBLIKA

#### KATO Servis s.r.o.

Pavel Král  
K letišti 487  
339 01 KLATOVY  
Tel: 376 312 302  
Mob: 775 736 100  
katoservis@centrum.cz

#### JIŘÍ ZDENĚK

Podkrušnohorská 866  
436 01 LITVÍNOV  
Tel: 476 112 274  
Mob: 608 028 114  
jirizdenek@seznam.cz

#### SANIBLOK

Jandáskova 1  
621 00 Brno-Řečkovice  
Tel.: +420 541 223 080,  
Mob.: +420 602 543 225  
info@saniblok.cz,  
www.saniblok.cz

#### MILAN DEJL

Korandova 12  
147 00 Praha  
Mob: +420 737 236 539

#### koupelny HANDL

Pražská 148  
261 01 Příbram II  
Mob. 774 500 060  
774 500 061  
Thandl@centrum.cz

#### ARTTEC s r. o.

Rosická 358  
664 17 Tetčice  
05  
E-31-00057-05 EN 60335

#### REVOS

28. října 217  
CZ-709 00 Ostrava  
Tel:/Fax: +420 596 625 982  
Mob.: +420 602 707 626  
koupelna.revos@seznam.cz

#### MK koupelny - interiéry spol. s r.o.

Ing. Milan Krčmář  
Panenská 619, 347 01 Tachov  
Tel/fax: +420 373 721 313  
Mob.: +420 605 233 983  
www.mkkoupelny.cz  
koupelna.revos@seznam.cz

### SLOVENSKO

#### SAMITECH

Milan Šalagovič  
Olšovany 38 (Košice - okolie)  
Mob: 00421 908 365 968  
milansalagovic@pobox.sk

#### PAVOL BOSÍK

Krásňany 176  
01303 Žilina  
Mob: 00421 905 627 304  
bosikp@zoznam.sk

#### SANDY

Robert Šipoš  
Tatranská 65  
Banská Bystrica  
Mob: 00421 910 993 188  
robertsipos@orangemail.sk

#### PETER HUBA

02801 Trstěná-západ 1143/37  
Mob: 00421 903 652 240  
phuba@orava.sk

#### K-TREND

Jan Krutý  
Nábřežná 99  
Nové Zámky  
mob.: 0041905960979  
kruty@mail.t-com.sk

dovozce:

#### ARTTEC s.r.o.

Sídlo firmy:  
Rosická 358, CZ-664 17 Tetčice,  
www.arttec.cz, info@arttec.cz  
tel.: +420 546 422 114,  
fax: +420 546 410 494  
Servisní technik:  
tel.: +420 546 434 586,  
mob: +420 731 542 965

Informace v tomto návodu jsou aktuální k datu tisku. Dovozce si vyhrazuje právo na změny technických specifikací výrobku. Tiskové chyby vyhrazeny.